

ZPM.271.12.2015

**Uczestnicy biorący udział  
w postępowaniu przetargowym**

**Dotyczy : „Przebudowa kolektora deszczowego w miejscowości Chorzelów”**

**Pytanie 1 :**

Zgodnie z SIWZ cyt. „Wykonawca poda cenę kosztorysową oferty- wynagrodzenie kosztorysowe w Formularzu oferty sporządzonym według wzoru stanowiącego Załącznik nr 2 do SIWZ na podstawie załączonego przedmiaru . Cena oferty zamieszczona w Formularzu oferty powinna być taka sama jak przedstawiona w Załączniku nr 3 kosztorysu ofertowego wykonanego na podstawie przedmiarów do SIWZ”. Prosimy o odpowiedź jaki kosztorys należy załączyć do oferty (szczegółowy, czy uproszczony z zestawieniem robocizny, materiałów i sprzętu oraz wskaźnikami cenotwórczymi)?

**Odp:1**

**Należy zamieścić kosztorys szczegółowy**

**Pytanie 2 :**

Zgodnie z opisem do projektu cyt. „Prace sieciowe wykonywane będą w wykopach liniowych szerokości równej średnicy rury przewodowej plus 2x40cm, o ścianach pionowych, umocnionych balami drewnianymi”. W nawiązaniu do kosztorysowego charakteru wynagrodzenia określonego we wzorze umowy prosimy o uzupełnienie przedmiaru robót o pozycję uwzględniającą brakujący zakres robót tj. umocnienie ścian wykopów.

**Odp:2**

**Ujęto w zaktualizowanym przedmiarze**

**Pytanie 3 :**

Zgodnie z opisem do projektu cyt. „Zakłada się, że 80% robót ziemnych wykonane będzie mechanicznie. Wykop w sąsiedztwie istniejącego uzbrojenia oraz wyrównanie dna wykopu należy wykonać ręcznie”. W nawiązaniu do kosztorysowego charakteru wynagrodzenia określonego we wzorze umowy prosimy o uzupełnienie przedmiaru robót o pozycję uwzględniającą brakujący zakres robót tj. wykopy ręczne.

**Odp:3**

**Ujęto w zaktualizowanym przedmiarze**

**Pytanie 4 :**

Czy Zamawiający dopuszcza zastosowanie elementów przekrywających studni betonowych w zakresie zgodnym z wymogami normy PN EN 1917:2002 ?

**Odp:4**

**Tak, pod warunkiem zachowania wymogów określonych w normie PN EN 1917:2002 i posiadania stosownych aprobat technicznych.**

### **Pytanie 5 :**

Zgodnie z SST oraz opisem technicznym do projektu cyt. „Grunt na długości wykopów (w miejscu terenów utwardzonych) będzie wymieniony na piasek o uziarnieniu 0,8-2,0mm, dowieziony z zewnątrz”. Ze względu na fakt, że cyt. „Studnie od S9-S12 oraz kolektor Fi500mm zlokalizowane są w drodzejazdowej...” oraz w nawiązaniu do kosztorysowego charakteru wynagrodzenia określonego we wzorze umowy prosimy o uzupełnienie przedmiaru robót o pozycję uwzględniającą wykonanie zasypki piaskiem o w/w uziarnieniu (wymianę gruntu).

### **Odp:5**

#### **Ujęto w zaktualizowanym przedmiarze**

### **Pytanie 6 :**

Zgodnie z poz. nr 4.2 należy uwzględnić „Podłoża pod kanały i obiekty, stabilizacja pospółki cementem w betoniarnie, podłoże **grubości 40 cm**”. Zastosowana podstawa katalogowa tj. KNR218/502/2 uwzględnia jedynie nakłady R+M+S na stabilizację cementem **gr.16 cm**. Prosimy o niezbędną korektę przedmiaru robót poprzez zastosowanie krotności = 2,5 w celu uwzględnienia grubości 40 cm oraz potwierdzenie przez Zamawiającego wymogu uwzględnienia w tej pozycji pospółki stabilizowanej cementem w ilości 0,488 m<sup>3</sup>/m<sup>2</sup> (0,4x1,22 – współczynnik zagęszczenia).

### **Pytanie 7 :**

Zgodnie z opisem do projektu cyt. „rury przewodowe będą montowane na ławie z pospółki gr.40cm”. Natomiast zgodnie z przedmiarem robót należy dodatkowo stabilizować pospółkę cementem. Prosimy o potwierdzenie że w pozycji nr 4.2 należy uwzględnić pospółkę stabilizowaną cementem oraz o niezbędne określenie wymaganej przez Zamawiającego klasy wytrzymałości na ściskanie (RM). Czy należy zastosować pospółkę stabilizowaną dowożoną z wytwórni, czy stabilizowaną na miejscu budowy?

### **Odp na dla 6 i 7**

#### **Projektowana kanalizacja będą montowane na ławie z pospółki gr. 40cm. Aktualizowano przedmiar.**

### **Pytanie 8 :**

Zgodnie z przedmiarem robót poz. nr 3.1 należy uwzględnić „Analogia - Rozebranie nawierzchni z kostki betonowej na podsypce cementowo-piaskowej, ręcznie (częściowo do ponownego wbudowania, częściowo odwóz urobku)”. Prosimy o jednoznaczne procentowe określenie ilości kostki nowej oraz ilości kostki do ponownego wbudowania (z odzysku), którą należy uwzględnić w poz. nr 3.4 kosztorysu ofertowego dotyczącej wykonania chodników.

### **Odp.8**

#### **Poz. 3.4 Uwzględnia wykonanie chodnika z nowej kostki. Poz 3.1 skorygowana.**

### **Pytanie 9 :**

Prosimy o potwierdzenie, że zgodnie z projektem w kosztorysie ofertowym należy uwzględnić studnie z kręgów betonowych łączonych na uszczelkę z włazem kanałowym żeliwnym okrągłym Fi 600mm klasy D-400.

**Odp. 9**  
**Tak potwierdzamy**

**Pytanie 10:**

Zgodnie z projektem cyt. „Studzienki należy montować w przygotowanym, odwodnionym wykopie, na podsypce piaskowej grubości 20cm w gruntach nienawodnionych spoistych lub podłożu z betonu B10 grubości 20cm i podsypce filtracyjnej grubości 20cm w gruntach nawodnionych.” Prosimy o uzupełnienie przedmiaru robót o pozycje uwzględniające brakujący zakres robót.

**Odp:10**  
**Ujęto w zaktualizowanym przedmiarze poz. 4.7**

**Pytanie 11 :**

Prosimy o wyjaśnienie rozbieżności. Zgodnie z projektem cyt. "Wylot WL1 zostanie wykonany jako narzut kamienny z kostki granitowej 10x10 na podsypce piaskowo-cementowej 4:1 ze spoinowaniem zaprawą cementową". Natomiast zgodnie z przedmiarem robót należy uwzględnić „Obudowy wylotów i wlotów kolektor Fi 500'cm, kostką brukową betonową, z umocnieniem dna i skarp, płytami ażurowymi". Prosimy o jednoznaczną odpowiedź z jakich materiałów należy wykonać obudowę wylotu kolektora Fi500mm wraz z uzupełnieniem dokumentacji projektowej o rysunek techniczny wylotu z wyszczególnieniem rodzaju i wymiarów poszczególnych elementów obudowy wylotu.

**Odp:11**  
**Ujęto w zaktualizowanym przedmiarze. Rysunek w załączeniu (wylot obudowany kostką i płytami ażurowymi)**

**Pytanie 12 :**

Czy Zamawiający dopuszcza jako materiału równoważnego zastosowanie rur kanalizacyjnych PP SN8 dwuciennych o gładkiej ścianie wewnętrznej oraz zewnętrznej wykonanej w formie karbów tworzących spiralny zwój?

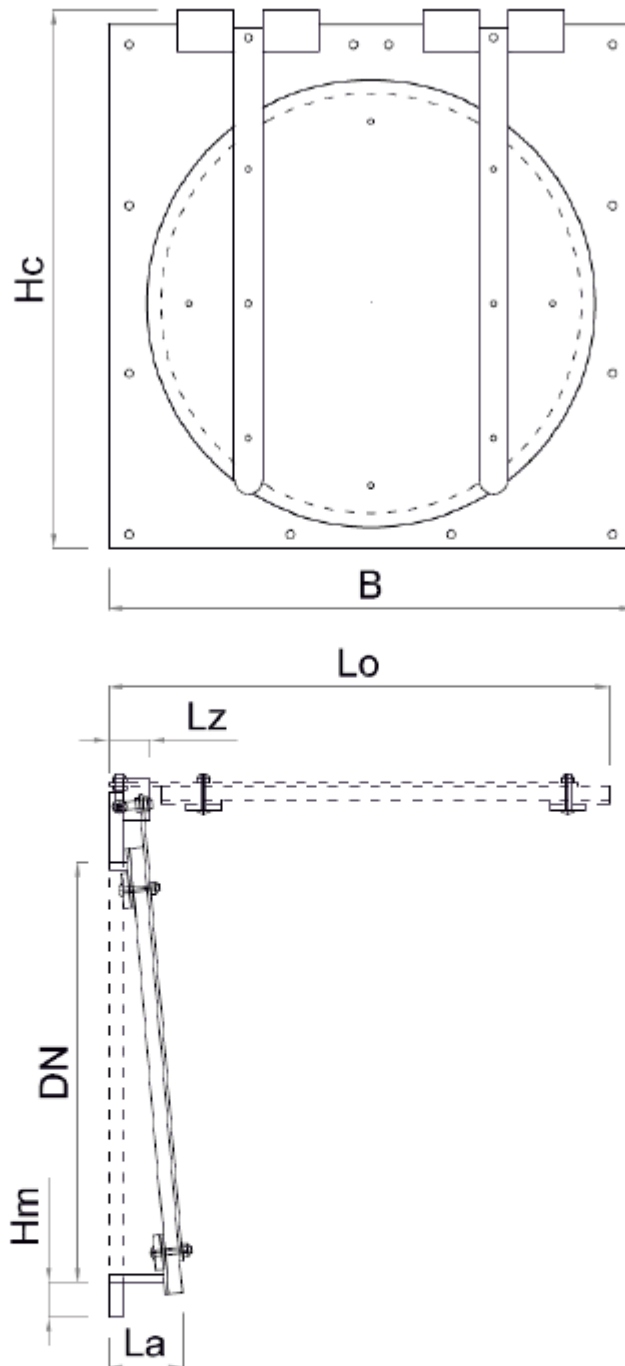
**Odp. 12**  
**Tak wyraża zgodę**

**Pytanie 13 :**

Zgodnie z przedmiarem robót poz. 4.13 należy uwzględnić klapę zwrotną dl rur Fi 400mm. Prosimy o określenie rodzaju materiału klapy zwrotnej (tworzywo sztuczne, żeliwo, stal nierdzewna) oraz szczegółowych parametrów technicznych wymaganych przez Zamawiającego.

**Odp. 13**  
**Klapa zwrotna końcowa pionowa zakończona kołnierzowo z polietylenu wysokiej gęstości PEHD.**

## **RYSUNEK POGLĄDOWY :**



## **DANE TECHNICZNE:**

Typoszeręg wymiarowy klap zwrotnych OKSYDAN-KPE

DN	Hc	Hm	B	Lz	La*	Lo*	NxM
110	270	50	250	60	65	200	4xM8
160	320	50	300	60	70	270	6xM8
200	370	50	350	60	75	300	6xM8
250	420	50	400	60	80	370	6xM8
315	470	40	450	60	85	420	8xM8
400	570	50	550	60	100	520	10xM8
500	670	55	650	60	105	610	10xM8
600	770	50	750	85	140	720	12xM8
700	870	50	850	85	150	820	14xM8
800	1020	70	1000	95	170	950	15xM8

#### **Pytanie 14 :**

Zgodnie z przedmiarem robót poz. 4.16 należy uwzględnić „Przepusty rurowe pod zjazdami, ścianki czołowe prefabrykowane dla rur Fi 40 cm”. Prosimy o określenie rodzaju (zwykły, czy hydrotechniczny) i klasy betonu wymaganej przez Zamawiającego do wykonania ścianek czołowych.

#### **Odp. 14**

**Beton zwykły o wytrzymałości na ściskanie nie mniejszej niż 30 MPa zbrojony prętem stalowym śr. 8-12 mm**

#### **Pytanie 15 :**

Zgodnie z przedmiarem robót poz. 4.17 należy uwzględnić „Regulator stożkowy hydrodynamiczny zakres wydajności 11-20 l/s”. Prosimy o określenie rodzaju materiału oraz szczegółowych parametrów technicznych regulatora wymaganego przez Zamawiającego.

#### **ODP 15**

Typ	Stożkowe
Rodzaj/Symbol	CYE
Rysunek	
Przeznaczenie	Do ustabilizowania odpływu przy podobnych wysokościach wlotu i wylotu.

Uwagi		Wersja ze stałą lub regulowaną wysokością wlotu (możliwa zmiana charakterystyki $\pm 25\%$ ).
Zakres przepustowości [dm <sup>3</sup> /s]	Wody powierzchniowe, ścieki deszczowe	5–600
	Ścieki ogólnospławne, ścieki komunalne	8–600
Zakres ciśnień słupa wody H [m]		0,6–6,0
Montaż		Przykręcenie do ściany zbiornika (ew. kołnierza przyłączeniowego) lub osadzenie w rurze odpływowej i obetonowanie

**Pytanie 16 :**

Dotyczy kanalizacji sanitarnej tłocznej. Prosimy o uzupełnienie przedmiaru robót o pozycję uwzględniającą dostawę 3 sztuk łuków kanalizacji tłocznej DN400 oraz tym samym zwiększenie ilości złączy w pozycji nr 5.7 dotyczącej zgrzewania czołowego.

**Odp. 16**

**Zaprojektowana kanalizacja jest kanalizacją DN40. Brakujące łuki uwzględniono w przedmiarze.**

**Pytanie 17 :**

Dotyczy kanalizacji sanitarnej tłocznej. Prosimy o uzupełnienie przedmiaru robót o pozycję uwzględniającą wykonanie bloków oporowych pod łuki kanalizacji tłocznej wraz z określeniem wymiarów oraz klasy betonu do ich wykonania.

**Odp:17**

**Ujęto w zaktualizowanym przedmiarze**

**Pytanie 18 :**

Dotyczy kanalizacji sanitarnej tłocznej. Prosimy o uzupełnienie przedmiaru robót o pozycję uwzględniającą próbę szczelności kanału tłoczego.

**Odp:18**

**Ujęto w zaktualizowanym przedmiarze**

**Pytanie 19 :**

Dotyczy kanalizacji sanitarnej tłocznej. Prosimy o określenie sposobu połączeń przebudowywanej kanalizacji sanitarnej tłocznej z istniejącą wraz z uzupełnieniem przedmiaru robót o pozycje uwzględniające wszystkie niezbędne elementy montażowe oraz kształtki wymagane przez Zamawiającego.

**Odp. 19**

**Przebudowywaną kanalizację sanitarną tłoczną połączyć z istniejącą za pomocą muf elektrooporowych (zgrzewanie elektrooporową)**

Osoba do kontaktu: Andrzej Bieniek tel 17 774 56 66

Wójt Gminy Mielec

Józef Piątek